

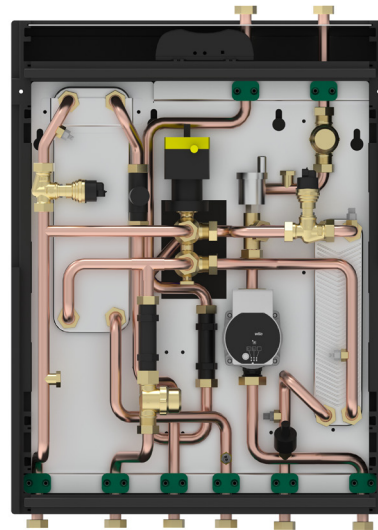
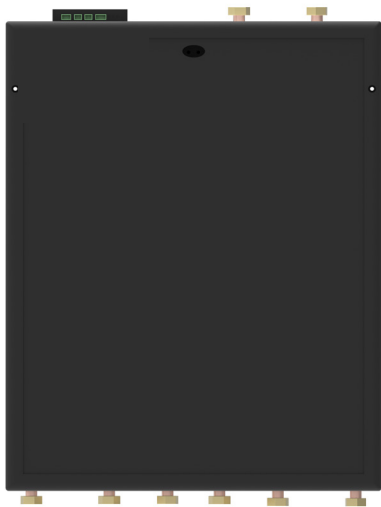
GE556Y6060



Energy
Management

Elektronische satelliet voor SWW en verwarmen / koelen

Technische fiche
6060NL  06/2022



De satelliet GE556Y6060 wordt toegepast in moderne centrale installaties, zoals bijvoorbeeld centrale stookplaatsen of warmtenetten, voor de meting van het thermisch energieverbruik tijdens de lokale productie van sanitair warm tapwater en verwarming/koeling.

De productie van sanitair warm water gebeurt met voorrang op de centrale verwarming; de geavanceerde elektronische regeling zorgt voor een zeer hoog warm water comfort.

Het secundair systeem (verwarmen op lage temperatuur 40/30 °C en koelen op hoge temperatuur 18/20°C) is van de primaire installatie gescheiden door middel van een warmtewisselaar (indirect systeem).

➤ Belangrijkste kenmerken

- Indirect verwarmen van sanitair warm water via warmtewisselaar (maximum 51 kW)
- Elektronische regeling voor hoog comfort en hoge energie-efficiëntie
 - warmhoudfunctie sanitair warm tapwater: ECO - COMFORT - DYNAMISCH
 - thermische desinfectie van de sanitaire warmtewisselaar
- Gering drukverlies in sanitair circuit door gebruik van Vortex stromingssensor (max 30 kPa)
- Indirecte verwarming op lage temperatuur (regime 40/30 °C) en koeling op hoge temperatuur (regime 18/20 °C), met geïntegreerde warmtewisselaar en circulatiepomp met A-label (expansievat, overdrukventiel, manometer en vulleiding niet geleverd)
- EPP isolatiebox voor lage stilstandsverliezen (< 30 W)
- Mogelijkheid om een digitale thermostaat (met 2 verschillende schakelcontacten ON/OFF) aan te sluiten: optie
- Mogelijkheid voor het meten van het energieverbruik voor de productie van SWW en verwarming/koeling: optie
- Mogelijkheid voor afstandsbediening voor indienststelling, beheer parameters, aflezen verbruik (K480Y602): optie
- Hydraulische aansluitingen: 8 x losse wartel 3/4" G met vlakke afdichting
- De satelliet kan gemonteerd worden door gebruik te maken van de montagebeugel BE551Y601 die onder de satelliet wordt geïnstalleerd - de primaire koelleidingen worden via de bovenzijde van de satelliet aangesloten

➤ Technische gegevens

ALGEMENE INFORMATIE

- Elektrische voeding: 230 Vac, 50 Hz (N-L-PE)
- Elektrisch verbruik stand-by / maximaal (inclusief pomp): 3 / 65 Watt
- Afmetingen zonder montagebeugel (breedte x diepte x hoogte): 580 x 260 x 750 mm

PRIMAIR CIRCUIT - 4-pijpssysteem

- Aanvoertemperatuur verwarming: 65 - 95 °C
- Aanvoertemperatuur koeling: 12 - 16 °C
- Min - max drukverschil: 50 - 250 kPa
- Drukklasse: 1,6 MPa (16 bar)

SANITAIR CIRCUIT

- Drukklasse: 1 MPa (10 bar)
- Vermogen warmtewisselaar sanitair warm water: maximum 51 kW

standaard condities:

primaire aanvoertemperatuur: 65 °C

koudwater- / warmwatertemperatuur: 10 / 50 °C

secundair debiet: maximum 18,3 l/min

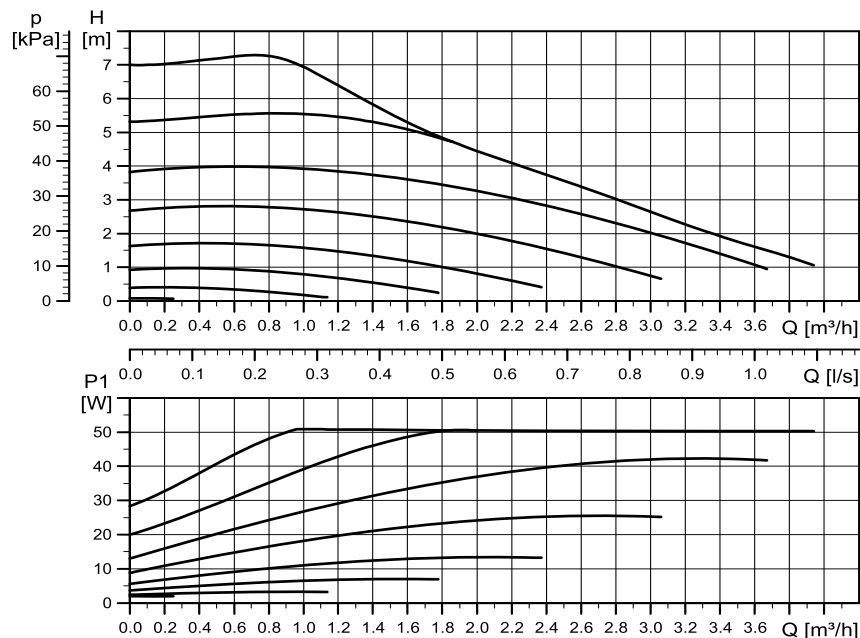
niet-standaard condities:

zie 'operational data' pagina 8

➤ Technische gegevens

SECUNDAIR CIRCUIT VERWARMEN / KOELEN

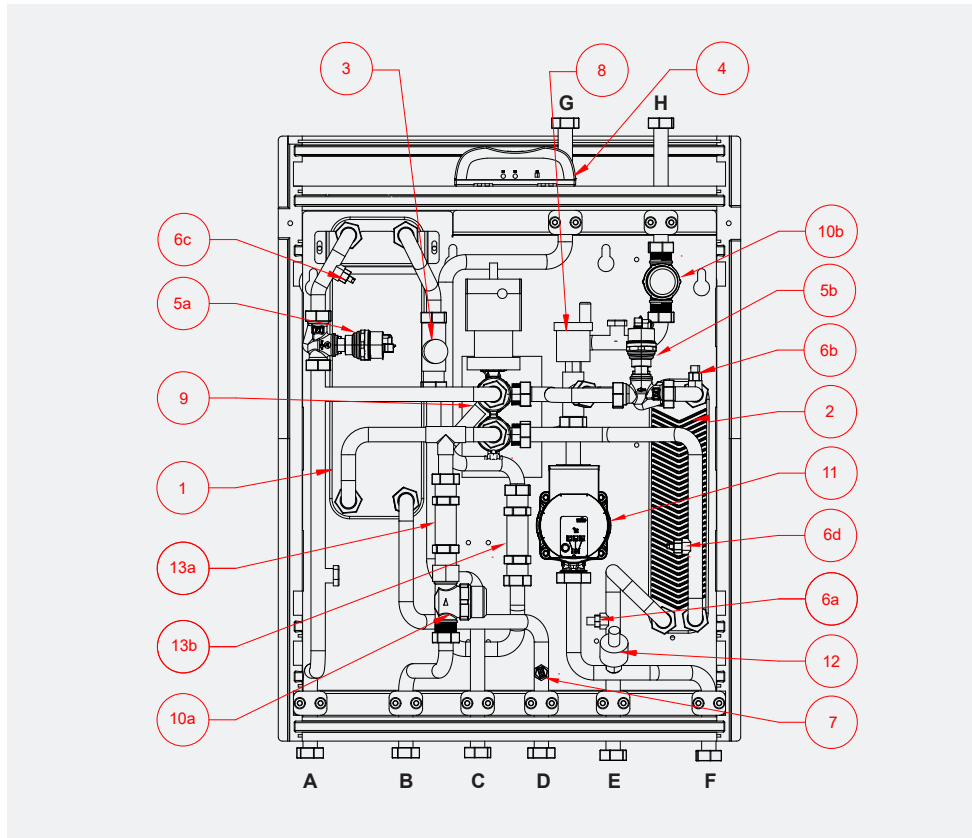
- Drukklasse: 0,3 MPa (3 bar)
- Circulatiepomp:
 - voeding 230 Vac, 50 Hz (N-L-PE) via de regelaar
 - $EEL \leq 0.20$
 - $P_{L,avg} \leq 23 W$



- Vermogen warmtewisselaar voor lage temperatuur verwarming
 - 5 kW: primair 125 l/h @ 65/30 °C - secundair 430 l/h @ 40/30 °C
 - 10 kW: primair 245 l/h @ 65/30 °C - secundair 860 l/h @ 40/30 °C
 - 12,5 kW: primair 310 l/h @ 65/30 °C - secundair 1075 l/h @ 40/30 °C
- Vermogen warmtewisselaar voor hoge temperatuur koeling
 - 2,5 kW: primair 540 l/h @ 15/19 °C - secundair 1075 l/h @ 18/20 °C

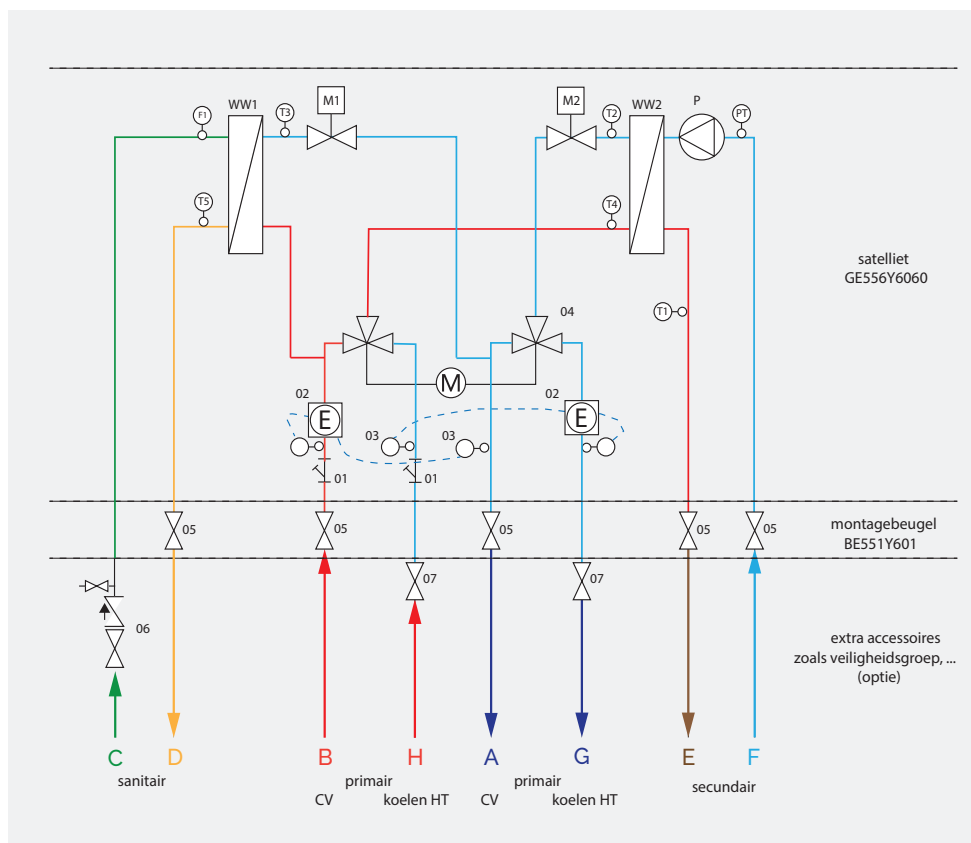
▲ WAARSCHUWING.

De satelliet is geschikt voor installatie in binnenruimten en stookplaatsen en voor gebruik met niet-agressieve media: water en glycolwater volgens VDI 2035 / ÖNORM 5195; pH waarde tussen 7 en 9; maximum chloride gehalte 100 mg/l; hardheid tussen 5 en 9 °dH; totale hardheid $[Ca^{2+}, Mg^{2+}] / [HCO_3^-] > 0,5$; elektrische geleidbaarheid tussen 10 en 500 microS/cm



1	Warmtewisselaar SWW - 26 platen	10b	Filter circuit koelen
2	Warmtewisselaar verwarmen/koelen - 26 platen	11	Circulatiepomp
3	Vortex stromingssensor	12	Druksensor
4	Elektronische regelaar	13a	Passtuk voor energiemeter SWW en verwarmen
5a	Modulerend 2-wegventiel SWW	13b	Passtuk voor energiemeter koelen
5b	Modulerend 2-wegventiel verwarmen/koelen	A	Retour primair verwarmen
6a	Temperatuursensor aanvoer secundair (dompel)	B	Aanvoer primair verwarmen
6b	Temperatuursensor retour secundair (dompel)	C	Ingang sanitair koud water
6c	Temperatuursensor retour primair SWW (dompel)	D	Uitgang sanitair warm water
6d	Temperatuursensor aanvoer primair (dompel)	E	Aanvoer secundair verwarmen/koelen
7	Temperatuursensor warm tapwater (dompel)	F	Retour secundair verwarmen/koelen
8	Ontluchter	G	Retour primair koelen
9	Zesweg zoneventiel	H	Aanvoer primair koelen
10a	Filter circuit verwarmen		

Hydraulisch schema



01	Filter
02	Passtuk voor energiemeter
03	Aansluiting voor retourtemperatuursensor energiemeter
04	Zesweg zoneventiel
05	Kogelkraan (op montagebeugel)
06	Veiligheidsgroep (optie)
07	Kogelkraan (optie)
WW1	Platenwarmtewisselaar SWW
WW2	Platenwarmtewisselaar verwarmen/koelen
M1	Modulerend 2-wegventiel SWW
M2	Modulerend 2-wegventiel verwarmen/koelen
P	Circulatiepomp
F1	Vortex stromingssensor
PT	Druksensor

T1	Temperatuursensor aanvoer secundair verwarmen/koelen
T2	Temperatuursensor retour secundair verwarmen/koelen
T3	Temperatuursensor retour primair SWW
T4	Temperatuursensor aanvoer primair
T5	Temperatuursensor warm tapwater
A	Retour primair verwarmen
B	Aanvoer primair verwarmen
C	Ingang sanitair koud water
D	Uitgang sanitair warm water
E	Aanvoer secundair verwarmen/koelen
F	Retour secundair verwarmen/koelen
G	Retour primair koelen
H	Aanvoer primair koelen

⚠ WAARSCHUWING.

Om te voorkomen dat sanitair warm water terug kan stromen vanuit de satelliet naar het koud water leidingnet dient steeds een veiligheidsgroep (bv R140KY601) geïnstalleerd te worden op de ingang van het sanitair koud water van de satelliet

SANITAIR WARM WATER (SWW)

REGELING.

Bij warm water vraag (debiet > 1,5 l/min) stuurt de Vortex stromingssensor F1 een signaal naar de regelaar. De regelaar geeft voorrang aan de productie van sanitair warm water en sluit direct het modulerend 2-wegventiel M2 (indien de satelliet in de verwarmingsmodus staat) en berekent, aan de hand van het gevraagd tapwaterdebiet, de optimale openingspositie van het modulerend 2-wegventiel M1. De benodigde hoeveelheid primair installatiewater stroomt door de primaire zijde van de warmtewisselaar WW1 en verwarmt het sanitair koud water aan de secundaire zijde tot de gewenste temperatuur. Na het einde van de warm water vraag sluit de regelaar het modulerend 2-wegventiel M1 en opent het modulerend 2-wegventiel M2, indien er een vraag voor verwarming bestaat vanwege de kamerthermostaat.

AUTO-TUNING.

Dankzij de auto-tuning is de regeling in staat te anticiperen op de verschillende bedrijfssituaties, als gevolg van eventuele drukverschil- en temperatuurvariaties in het primair systeem. Door deze functie ontstaat een snelle en stabiele regeling.

WARMHOUDREGELING.

ECO-STAND:

In de ECO-stand worden de primaire aanvoerleiding en de warmtewisselaar WW1 niet op temperatuur gehouden als er geen warm water wordt getapt.

Hierdoor kan de wachttijd langer zijn, afhankelijk van de lengte van de aanvoerleiding.

COMFORT-STAND:

In de COMFORT-stand worden de primaire aanvoerleiding en de warmtewisselaar WW1 continu op de gewenste temperatuur gehouden, ook als er geen warm water wordt getapt.

Deze stand zorgt voor een zeer comfortabele wachttijd.

DYNAMISCHE STAND (fabrieksinstelling):

In de DYNAMISCHE stand berekent de satelliet automatisch de optimale warmhoud temperatuur zodat op een energetisch efficiënte wijze aan de wachttijd wordt voldaan. Indien 24 uur geen warm water wordt getapt dan wordt de warmhoud temperatuur automatisch verlaagd tot 10°C.

Deze stand is de fabrieksinstelling voor de warmhoudregeling.

THERMISCHE DESINFECTIE REGELING.

De thermische desinfectie regeling wordt geactiveerd indien er gedurende 7 dagen geen warm tapwater is getapt.

In deze fase wordt de warmtewisselaar WW1 gedurende 20 minuten op een temperatuur van minimaal 60°C opgewarmd. De temperatuur wordt gemeten aan de uitgangszijde van de warmtewisselaar WW1 zodat de warmtewisselaar over het volledig oppervlak wordt gedesinfecteerd.

VERWARMING - KOELING

De satelliet GE556Y6060 kan uitsluitend met een laag temperatuur verwarmingssysteem (regime 40/30 °C) en een hoog temperatuur koelsysteem (regime 18/20 °C) gecombineerd worden, zoals een stralingssysteem via de vloer.

Wanneer er een vraag bestaat voor verwarming of koeling vanwege de kamerthermostaat, dan wordt het zesweg zoneventiel 04 in de juiste positie geplaatst, wordt de circulatiepomp P geactiveerd en wordt het modulerend 2-wegventiel M2 geopend in functie van de gewenste secundaire aanvoertemperatuur T1.

Indien in verwarmingsmode de retourtemperatuur T2 de gewenste waarde overschrijdt, dan wordt de secundaire aanvoertemperatuur T1 verlaagd. Analoog wordt bij te lage retourtemperatuur T2 tijdens het koelen de secundaire aanvoertemperatuur T1 verhoogd.

Voor een optimale werking dienen de kringen van het stralingssysteem hydraulisch ingeregeld te worden.

Werking

De ruimtetemperatuur kan met een centrale kamerthermostaat of met behulp van een individuele kamerthermostaat in ieder lokaal individueel geregeld worden. Bij individuele regeling van de ruimtetemperatuur dient steeds 1 thermostaat als master geprogrammeerd te worden.

Wanneer er sanitair warm water wordt gemaakt is er geen verwarming mogelijk.

LAGE DRUKBEVEILIGING

De satelliet is uitgerust langs de secundaire zijde met een druksensor PT die, wanneer de druk in het secundair circuit kleiner wordt dan 1 bar, de circulatiepomp P uitschakelt en het modulerend 2-wegventiel voor verwarmen/koelen M2 sluit.

De lage druk zorgt ervoor dat de satelliet in storing gaat en de rode led op de elektronische regelaar begint te knipperen.

PROCEDURE EERSTE OPSTOOK

Na het storten van de chape en voor het aanbrengen van de vloerbedekking dient de chape een eerste keer opgestookt te worden.

Deze procedure mag niet gebruikt worden om de chape te laten drogen, maar tijdens dit proces van langzaam opwarmen en vervolgens langzaam afkoelen zal het laatste vocht dat nog aanwezig is in de chape verdampen.

Tijdens de eerste opstook procedure kan er geen sanitair warm water worden aangemaakt en kan er ook geen vraag voor verwarming/koeling gestuurd worden via de thermostaten.

OPERATIONAL DATA

➤ Productie sanitair warm water

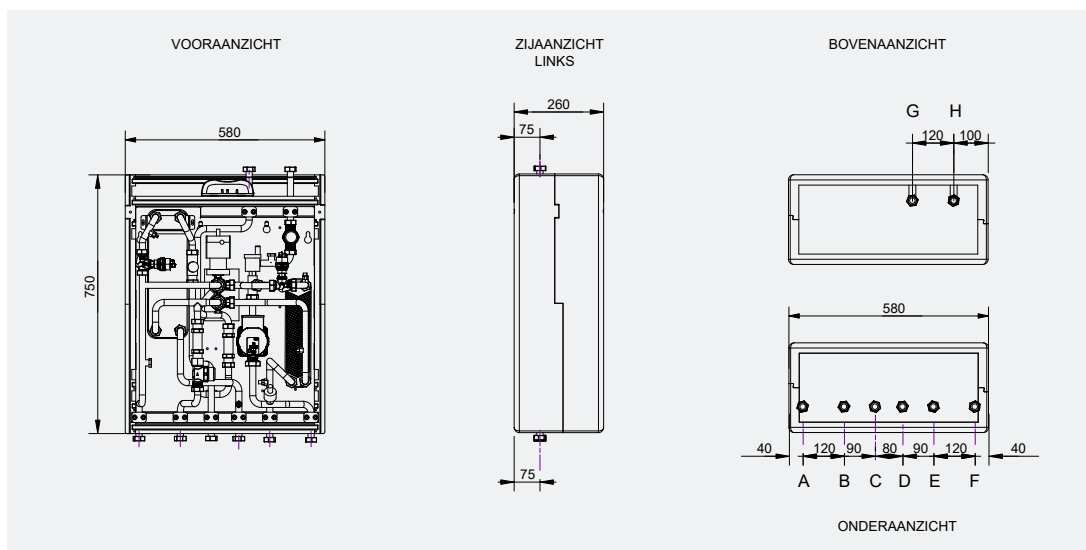
GE556Y6060

Productie SWW met 26 platen warmtewisselaar

Sanitair warm water ($\Delta t = 10-50\text{ }^{\circ}\text{C}$)			Parameters primair circuit		
Debiet [l/min]	Debiet [l/h]	Vermogen [kW]	Aanvoer T [$^{\circ}\text{C}$]	Debiet [l/h]	Retour T [$^{\circ}\text{C}$]
9	540	25	80	340	16
			75	380	18
			70	430	19
			65	500	21
			60	600	24
12	720	33,5	80	470	18
			75	520	19
			70	590	21
			65	690	23
			60	850	26
15	900	42	80	600	19
			75	680	21
			70	760	22
			65	910	25
18,3	1100	51	80	740	20
			75	830	22
			70	960	24

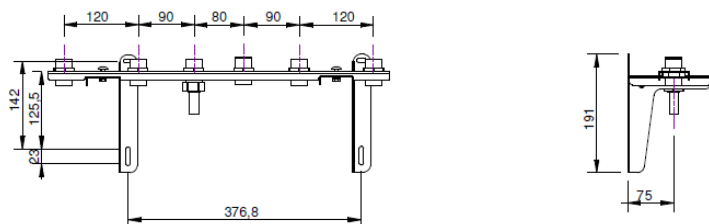
➤ Afmetingen (in mm)

Satelliet GE556Y6060



A	Retour primair verwarmen	E	Aanvoer secundair verwarmen/koelen
B	Aanvoer primair verwarmen	F	Retour secundair verwarmen/koelen
C	Ingang sanitair koud water	G	Retour primair koelen
D	Uitgang sanitair warm water	H	Aanvoer primair koelen

Montagebeugel BE551Y601 (zonder kogelkranen)



Hydraulische aansluitingen - bovenzijde:

- 6 x 3/4" uitwendige schroefdraad G voor aansluiting met losse wartel en vlakke afdichting van de satelliet

Hydraulische aansluitingen - onderzijde:

- 5 x 3/4" uitwendige schroefdraad G voor aansluiting met losse wartel en vlakke afdichting
- 1 x koperen buisje 15 mm voor aansluiting sanitair koud water

Referentienormen

- UNI EN 1434
- Measuring Instruments Directive 2014/32/EU (MID)
- ErP Directive 2009/125/CE

NL WAARSCHUWING VOOR DE CORRECTE VERWIJDERING VAN HET PRODUCT

Dit product valt onder het toepassingsgebied van Richtlijn 2012/19/EU betreffende het beheer van afgedankte elektrische en elektronische apparatuur (AEEA).

Het apparaat mag niet met het huishoudelijk afval worden weggegooid, aangezien het uit verschillende materialen bestaat die bij geschikte inrichtingen kunnen worden gerecycled.

Informeer bij het gemeentebestuur naar de locaties van ecologische platforms die het product kunnen ontvangen voor verwijdering en correcte recycling. Bovendien is de distributeur verplicht om, in geval van aankoop van gelijkwaardig materiaal, het product gratis terug te nemen om het te laten verwijderen.

Het product is niet potentieel gevaarlijk voor de menselijke gezondheid en het milieu, maar als het in het milieu terecht komt, heeft het een negatief effect op het ecosysteem.

De instructies zorgvuldig lezen alvorens het apparaat voor de eerste keer te gebruiken. Het product niet voor andere doeleinden gebruiken dan waarvoor het bestemd is, aangezien er gevaar bestaat voor elektrische schokken bij onjuist gebruik.



Het symbool van de doorgekruiste vuilnisbak op het etiket op het apparaat geeft aan dat het product voldoet aan de regelgeving betreffende afgedankte elektrische en elektronische apparatuur. Het achterlaten van het apparaat in het milieu of het ongeoorloofd verwijderen ervan wordt bij wet bestraft.

EN IMPORTANT INFORMATION FOR CORRECT DISPOSAL OF THE PRODUCT

This product falls into the scope of the Directive 2012/19/EU concerning the management of Waste Electrical and Electronic Equipment (WEEE).

This product shall not be disposed in to the domestic waste as it is made of different materials that have to be recycled at the appropriate facilities.

Inquire through the municipal authority regarding the location of the ecological platforms to receive the product for disposal and its subsequent correct recycling.

Furthermore, upon purchase of an equivalent appliance, the distributor is obliged to collect the product for disposal free of charge.

The product is not potentially dangerous for human health and the environment, but if abandoned in the environment can have negative impact on the environment. Read carefully the instructions before using the product for the first time. It is recommended that you do not use the product for any purpose rather than those for which it was intended, there being a danger of electric shock if used improperly.



The crossed-out wheeled dustbin symbol, on the label on the product, indicates the compliance of this product with the regulations regarding Waste Electrical and Electronic Equipment. Abandonment in the environment or illegal disposal of the product is punishable by law.

FR AVERTISSEMENTS POUR L'ÉLIMINATION CORRECTE DU PRODUIT

Ce produit entre dans le champ d'application de la directive 2012/19 / UE relative à la gestion des déchets équipements électriques et électroniques (DEEE).

L'appareil ne doit pas être jeté avec les ordures ménagères car il est fait de différents matériaux pouvant être recyclés dans des centres appropriés.

Renseignez-vous auprès de l'autorité locale concernant l'emplacement des plates-formes écologiques appropriées pour recevoir le produit pour sa destruction et son recyclage correct ultérieur. Il convient également de rappeler que, en cas d'achat d'un appareil équivalent, le distributeur est tenu de collecter le produit à détruire. Le produit n'est potentiellement pas dangereux pour la santé humaine et l'environnement, mais s'il est abandonné dans l'environnement, il a un impact négatif sur l'écosystème.

Lisez attentivement les instructions avant d'utiliser l'appareil pour la première fois.

Il est interdit d'utiliser le produit pour un usage différent de celui auquel il était destiné, il y a risque de choc électrique si utilisé incorrectement.



Le symbole de la poubelle barrée sur l'étiquette de l'appareil indique sa correspondance produit à la législation relative aux déchets d'équipements électriques et électroniques. L'abandon dans l'environnement de l'équipement ou l'élimination illégale de l'équipement est punissable par la loi.

⚠ Veiligheidswaarschuwing. De installatie, de inbedrijfstelling en het periodieke onderhoud van het product moeten worden uitgevoerd door gekwalificeerde personen, overeenkomstig de nationale voorschriften en/of de plaatselijke normen. Een gekwalificeerde installateur moet alle vereiste maatregelen nemen, inclusief het gebruik van individuele beschermingsvoorzorgingen, voor zijn eigen veiligheid en die van anderen. Een onjuiste installatie kan schade toebrengen aan personen, dieren of voorwerpen, waarvoor Giacomini niet aansprakelijk gesteld kan worden.

♻ Verwijdering van verpakkingen. Kartonnen dozen: papierrecycling. Plastic zakken en noppenfolie: plastic recycling.

ℹ Aanvullende informatie. Ga voor meer informatie naar giacomini.be of neem contact op met onze technische dienst. Dit document bevat slechts algemene aanwijzingen. Giacomini kan ten allen tijde, zonder voorafgaande kennisgeving en om technische of commerciële redenen, de hierin opgenomen items wijzigen. De informatie in deze technische fiche ontslaat de gebruiker niet van de strikte naleving van de geldende regels en normen voor goede praktijk.

♻ Verwijdering van het product. Gooi het product aan het einde van zijn levenscyclus niet weg bij het huishoudelijk afval. Lever het product in bij een speciaal recyclingplatform dat wordt beheerd door de plaatselijke autoriteiten of bij detailhandelaars die dit soort diensten aanbieden.